
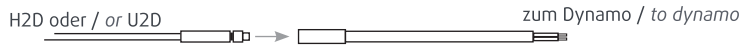
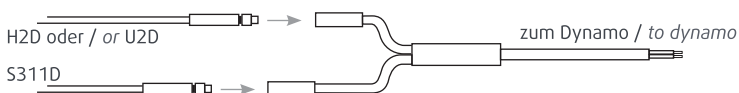


Eigenschaften / Features	
Durchmesser (mm) Diameter (mm)	Klemmung / clamping: 31,8 Griff / handle: 22,2
Breite (mm) Width (mm)	600, 620, 640, 660, 680, 700
Farben Colours	Schwarz / Silber black / silver
Material Material	AL6061 (korrosionsbeständig / corrosion-resistant)
Stromquelle Power source	Dynamo AC
Nennspannung Nominal voltage	⚡ AC 6V
Temperaturbereich Temperature range	Min.: -15° C Max.: 45° C
Zertifizierungen / Certifications	
ISO-4210	MTB
K-Nummer K-number	⚡ K 1721
ETC	CE, ROHS, UN3481, IPX5
Zugelassen für: Admitted for:	
Lieferumfang / Scope of delivery	
1. Lenker mit integriertem Frontscheinwerfer und Anschlusskabel 1. Handlebar with integrated frontlight and connection cable	
Importeur / Importer	
c2g-engineering GmbH Schlesische Str. 27 10997 Berlin	+49 30 695 351 900 www.lightskin.org info@lightskin.org

H2D-Anschlusskabel | Connection cable



Y-Kabel für zusätzlichen Anschluss eines Rücklichtes (optional) | Y-cable for additional connection of a rear light (optional)



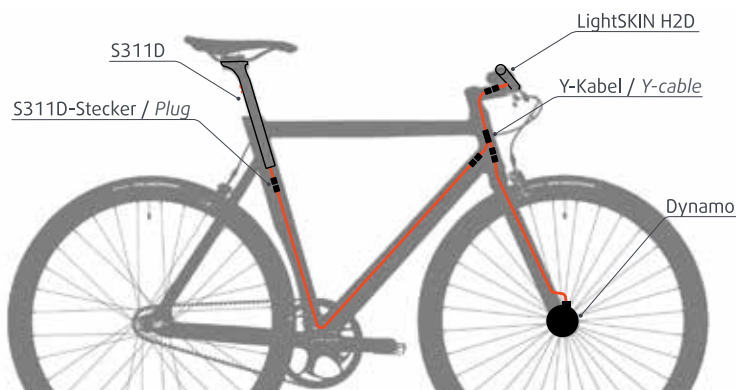
Montage | Assembly

Anschluss an den Dynamo:

- Die Polarität der Kabel beim Anschluss an den Dynamo kann vernachlässigt werden.
- Benutzen Sie ausschließlich das mitgelieferte Kabel für den Anschluss des Scheinwerfers an den Dynamo.
- Der Scheinwerfer besitzt keinen Schalter und ist somit immer angeschaltet sobald er an den Dynamo angeschlossen ist.
- Sollten Sie auch das Rücklicht über den Dynamo betreiben wollen, nutzen Sie bitte das LightSKIN-Y-Kabel.
- Sollten Scheinwerfer und Rücklicht über das Y-Kabel an den Dynamo angeschlossen sein, sind beide gemeinsam eingeschaltet.
- Der Anschluss eines Seitenläuferdynamos ist ebenso möglich.

Connection to the dynamo:

- The polarity of the cables when connecting to the dynamo can be ignored.
- Use only the supplied cable for connecting the headlight to the dynamo.
- The headlight does not have a switch and is therefore always switched on as soon as it is connected to the dynamo.
- If you also want to operate the rear light via the dynamo, please use the LightSKIN Y-cable.
- If the headlight and rear light are connected to the dynamo via the Y-cable, both are switched on together.
- The connection of a side-wheel dynamo is also possible.

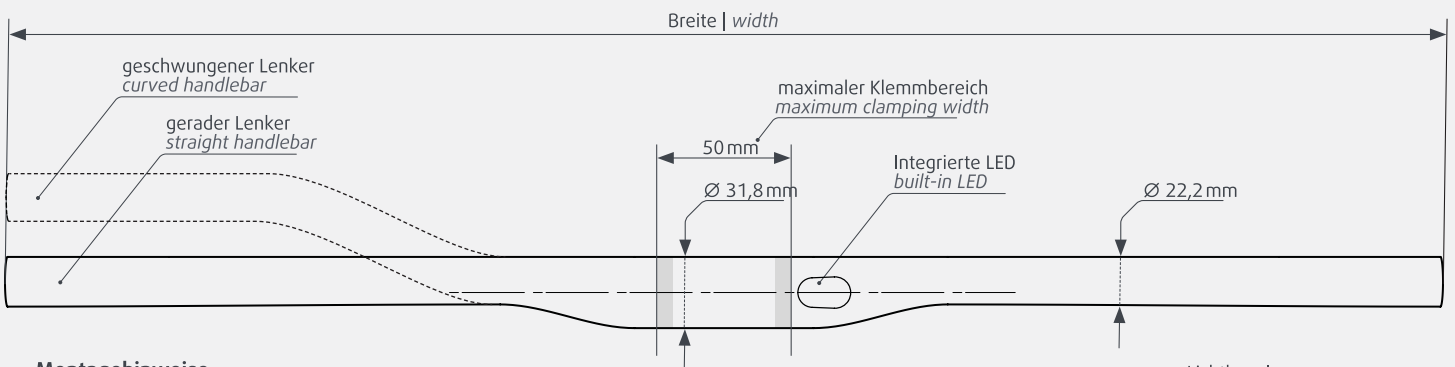



LightSKIN

**BENUTZERHANDBUCH
USER GUIDE**

**LED-Lenker / Modell H2D
LED handlebar / Model H2D**

Technische Zeichnung | Technical drawing

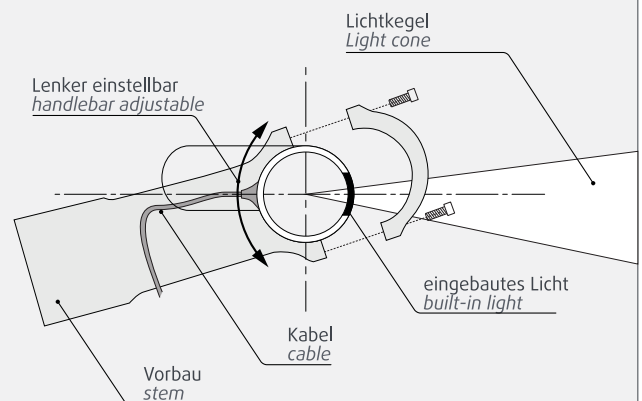


Montagehinweise:

- Sollten Sie sich die Montage nicht zutrauen, lassen Sie sie bitte durch eine Fachwerkstatt durchführen.
- Der Klemmdurchmesser muss dem Durchmesser des Vorbaus entsprechen.
- Beachten Sie die Mittellinie zur mittigen Ausrichtung des Lenkers im Vorbau.
- Die Scheinwerferlinse darf bei der Montage nicht beschädigt werden.
- Sollte die Vorbauklemmung nicht abnehmbar sein, achten Sie darauf, dass die Linse beim Einführen nicht durch die Vorbauklemmung beschädigt wird.
- Der Scheinwerfer muss in Fahrtrichtung nach vorn gerichtet abstrahlen.
- Der Scheinwerfer darf nicht durch die Vorbauklemmung oder zusätzliche Halter (z. B. für Fahrradcomputer oder Ähnliches) verdeckt sein.
- Die maximale Breite der Vorbauklemmung darf den Wert von 60 mm nicht überschreiten.

Assembly instructions

- If you are not confident in the installation, please have it carried out by a specialist workshop.
- The clamping diameter must correspond to the diameter of the stem.
- Note the center line for the central alignment of the handlebars in the stem.
- Take care that the headlight lens is not damaged during installation.
- If the stem clamp is not removable, make sure that the lens is not damaged by the stem clamp.
- The headlamp must emit light towards the front of the bicycle in the direction of travel.
- The headlamp must not be covered by the stem clamp or additional holders (e.g. for bicycle computers or similar).
- The maximum width of the stem clamp must not exceed 60 mm.



⚠ Wichtiger Hinweis: Sollten Sie sich unsicher bezüglich der Ausführung der Arbeiten sein, kontaktieren Sie einen Fahrradhändler und lassen Sie die Arbeiten in dessen Werkstatt durchführen!

Important notes: If you are unsure about shortening your LightSKIN handlebars yourself, please contact a bike shop and ask them to do it for you!



LightSKIN H2D

Frontscheinwerfer für Fahrräder (im Lenker integriert)

Vielen Dank, dass Sie sich für ein Produkt von LightSKIN entschieden haben. Der in den Lenker integrierter Scheinwerfer für Fahrräder sorgt mit der leistungs-fähigen LED für Sicht und Sichtbarkeit bei Dunkelheit. Der Scheinwerfer ist nach der StVZO zugelassen und darf somit in Deutschland im öffentlichen Straßenver-kehr benutzt werden. Über ein Verbindungskabel kann der Scheinwerfer an den Dynamo des Fahr-rades angeschlossen werden. Der Scheinwerfer besitzt keine Standlicht-funktion.

Beleuchtung einstellen:

Überprüfen Sie vor der ersten Fahrt, ob der Lichtkegel des LightSKIN-Front-scheinwerfers korrekt eingestellt ist.

1. Stellen Sie sich mit dem Fahrrad frontal, in 5 Metern Abstand, vor eine Wand. (Siehe Grafik)
2. Markieren Sie an der Wand den Sollwert für den hellsten Bereich.
3. Der hellste Punkt muss auf halber Montagehöhe liegen. Die abgeblendete Oberkante des Licht-feldes sollte an der Wand unterhalb der Montagehöhe liegen.
4. Um den Lichtkegel zu korrigieren, lösen Sie die Lenkerklemmung so weit, dass Sie den Lenker ent-sprechend nach oben oder unten drehen können, ohne diesen zu verkratzen.

Sicherheitsinstruktionen:

- Bei Inbetriebnahme muss das Produkt trocken sein. Etwaige Nässe ist vor Fahrt-beginn zu entfernen.
- Testen Sie nach der Montage, dass sich der Lenker bei Belastung nicht verdreht.
- Beachten Sie, dass der Scheinwerfer bei der Fahrt nicht von einer Tasche oder Ähnlichem verdeckt wird.
- Nehmen Sie keine eigenständigen Verän-derungen an dem Produkt vor. Versuchen Sie nicht das Produkt zu öffnen.
- Gewichtsbeschränkung (Fahrer inkl. Kleidung und Gepäck): 110 kg.

Fehlfunktionen:

- Fällt der Scheinwerfer aus, muss er in jedem Fall zur Reparatur an den Importeur gesendet oder komplett ersetzt werden.

Garantie:

- Lenker und Lichtmodul: 2 Jahre ab Kaufdatum.
- Im Gewährleistungsfall (Austausch oder Reparatur) wenden Sie sich bitte an den

Vertriebspartner, über den das Produkt bezogen wurde.

Zulassung:

- Der LightSKIN H2D ist zugelassen für Fahrräder der Kategorie 2 und ist somit geeignet für Fahrten auf befestigten Wegen, wie:
 - asphaltierten Straßen und Radwegen
 - Wegen die durch Sand, Schotter oder ähnliche Materialien befestigt sind (z. B. Forststraße, Feldweg)
 - befestigten Wanderwegen, auf denen Wurzeln, Schwellen, Steine und Absätze nicht oder nur wenig vorhanden sind

Entsorgungshinweis:

- Verpackung: Die Produktverpackung besteht aus recyclingfähigen Materialien. Entsorgen Sie diese umweltgerecht in den bereitgestellten Sammelbehältern.
- Produkt: Altgeräte dürfen nicht im normalen Hausmüll entsorgt werden. Entsprechend EU-Richtlinie 2012/19/EU ist das Produkt am Ende seiner Lebensdauer einer geordneten Entsorgung zuzuführen.

Geben Sie das Altgerät an einer Sammelstelle für Elektroschrott oder einem Wertstoffhof ab.



Wichtige Hinweise zum Kürzen eines H2D LightSKIN Lenkers

Gesamtbreite	640 mm	700 mm
verfügbare Länge für Griffe, Brems- und Schalthebel	200 mm	230 mm
mögliche Mindestbreite	540 mm	540 mm
max. Schnittlänge auf beiden Seiten	50 mm	80 mm



LightSKIN H2D

frontlight for bicycles (integrated into the handlebar)

Thank you for choosing a LightSKIN product. This bicycle handlebar with integrated frontlight ensures the visibility and safety on the road. The frontlight is approved according to German Road Traffic Licensing Regulations (StVZO) and may therefore be used on public roads in Germany. The handlebar can be connected to the dynamo of the bicycle via a connecting cable. The handlebar does not have a parking light function.

Lighting setup:

Before your first ride, check that the light beam of the LightSKIN front headlamp is correctly adjusted.

1. Position the bicycle in front of a wall 5 meters away. (look at graphic)
2. Mark the area for the recommended height of the brightest part of the light beam on the wall.
3. Adjust the brightest area of light beam to half of the height of where the front light is mounted.
4. To correct the light beam, loosen the handlebar clamp far enough that you can turn the handlebar up or down without scratching it.

Safety instructions:

- The product must be dry before use. Any moisture must be removed before riding.
- After mounting, check that the handlebars do not twist under load.
- Make sure that the headlight is not covered by a bag or similar when riding.
- Do not make any independent modifications to the product. Do not attempt to open the product.
- Weight limit (rider incl. clothing and luggage): 110 kg.

Malfunctions:

- If the headlamp fails, it must in any case be sent to the importer for repair, or replaced completely.

Warranty:

- Handlebar and light module: 2 years from the date of purchase.
- In case of warranty, (replacement or repair), please contact the distri-

butor through whom the product was purchased.

Approval:

- The Lightskin H2D is approved for category 2 bicycles and is therefore suitable for riding on paved paths, such as:
 - asphalt roads and cycle paths
 - paths that are paved with sand, gravel or similar materials (e.g. forest road, field path)
 - paved hiking paths on which there are no or only few roots, thresholds, stones and steps.

Waste Disposal:

- Packaging: The product packaging is made of recyclable materials. Dispose of these environmentally friendly in the provided collection containers.
- Product: Old appliances must not be disposed of with normal household waste. According to EU Directive 2012/19/EU, the product must be

disposed of properly at the end of its service life. Return the old device to a collection point for electronic waste or a recycling center.



Important information for shortening H2D LightSKIN handlebars

width overall	640 mm	700 mm
available length for grips, brake- and shift lever	200 mm	230 mm
possible minimum width	540 mm	540 mm
max. cut length on both sides	50 mm	80 mm

