

**Importeur / Importer**

c2g-engineering GmbH  
Schlesische Str. 27  
10997 Berlin  
+49 30 695 351 900



[www.lightskin.org](http://www.lightskin.org)



*Light***SKIN**




**BENUTZERHANDBUCH**  
*USER GUIDE*

**Frontscheinwerfer / Modell U2D**  
*headlight / Model U2D*



 Deutsch 4

 English 15



## **LightSKIN U2D**

### Frontscheinwerfer für Fahrräder mit Dynamo

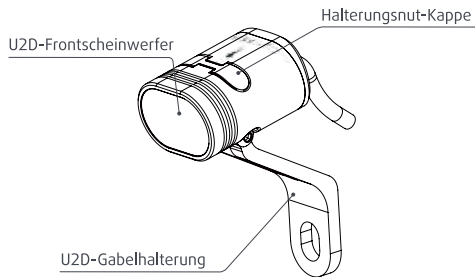
Vielen Dank, dass Sie sich für ein Produkt von LightSKIN entschieden haben!

Der Scheinwerfer für Fahrräder sorgt für Sicht und Sichtbarkeit bei Dunkelheit. Der Scheinwerfer ist nach der StVZO zugelassen und darf somit in Deutschland im öffentlichen Straßenverkehr benutzt werden. Über ein Verbindungskabel wird der Scheinwerfer an den Naben- bzw. Seitenläuferdynamo des Fahrrades angeschlossen.

<b>Eigenschaften</b>	
Abmessungen (mm)	39,2 x 28 x 19
Farben	Schwarz / Silber
Material	AL6061 T6 (korrosionsbeständig)
Stromquelle	Nabendynamo / Seitenläuferdynamo
Nennspannung	⚡ AC 6V
Leistungsaufnahme	2,4 W
Lichtstrom	150 lm
Temperaturbereich	Min.: -15° C Max.: 45° C Lagerungstemperatur: 20° C
<b>Zertifizierungen</b>	
K-Nummer	⚡ K 1817
ETC	CE, ROHS, IPX5

## Lieferumfang

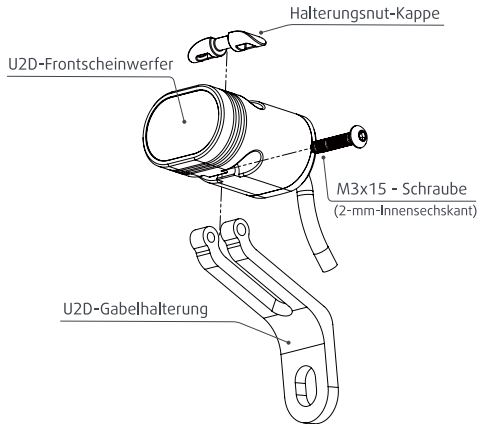
- 1 x LightSKIN U2D Frontscheinwerfer
- 1 x LightSKIN U2D Gabelhalterung
- 1 x LightSKIN U2D Verbindungskabel



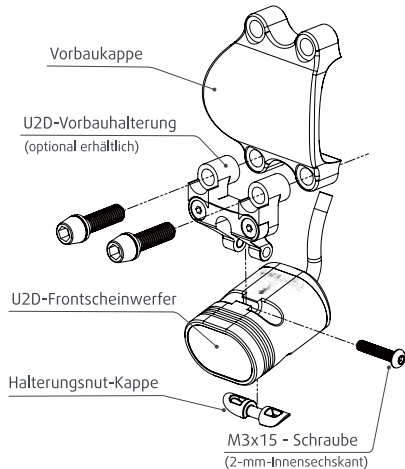
## Montagehinweis:

- Sollten Sie sich die Montage des Scheinwerfers nicht zutrauen, konsultieren Sie bitte eine Fachwerkstatt.
- Benutzen Sie das passende Werkzeug, um den Halter zu befestigen.
- Passen Sie auf, dass die Scheinwerferlinse bei der Montage nicht beschädigt wird.
- Der Scheinwerfer muss so montiert sein, dass er in Fahrtrichtung nach vorn gerichtet abstrahlt. Die Bezugsachse muss parallel zur Fahrzeuglängsachse ausgerichtet sein.
- Der Scheinwerfer muss so montiert sein, dass das LightSKIN-Logo nach oben gerichtet ist.
- Der Scheinwerfer darf nicht durch zusätzlich montierte Klemmen oder Halter (z. B. für Fahrradcomputer oder Ähnliches) verdeckt sein.
- Bei der Montage muss darauf geachtet werden, dass das Kabel zur Stromversorgung nicht beschädigt oder übermäßig geknickt wird.

## LigthSKIN U2D Montage an der Gabelkrone



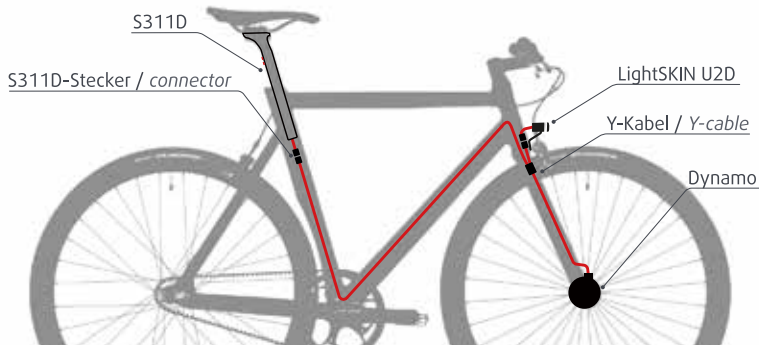
## LigthSKIN U2D Montage am Vorbau (Halterung nicht Teil des Lieferumfangs)



## Anschluss an den Dynamo:

- Die Polarität der Kabel beim Anschluss an den Dynamo kann vernachlässigt werden.
- Benutzen Sie ausschließlich das mitgelieferte Kabel für den Anschluss des Scheinwerfers an den Dynamo.
- Der Scheinwerfer besitzt keinen Schalter und ist somit immer angeschaltet sobald er an den Dynamo angeschlossen ist.
- Sollten Sie auch das Rücklicht über den Dynamo betreiben wollen, nutzen Sie bitte das LightSKIN-Y-Kabel.

- Sollten Sie ebenfalls die LightSKIN Sattelstütze S311D verwenden wollen, ist es notwendig das Anschlusskabel innerhalb des Rahmens zu verlegen. Kontaktieren Sie hierzu Ihren Fachhändler.
- Sollten Scheinwerfer und Rücklicht über das Y-Kabel an den Dynamo angeschlossen sein, sind beide gemeinsam eingeschaltet.
- Der Anschluss eines Seitenläuferdynamos ist ebenso möglich.



## Scheinwerfer einstellen:

Überprüfen Sie vor der ersten Fahrt, ob der Lichtkegel des LightSKIN-Frontscheinwerfers korrekt eingestellt ist. Der hellste Bereich des Lichtkegels soll in 5 Metern Entfernung halb so hoch liegen wie die Montagehöhe des Scheinwerfers am Fahrrad. Dies erreichen Sie wie folgt:

1. Stellen Sie sich mit dem Fahrrad frontal, in 5 Metern Abstand, vor eine Wand. (Siehe Grafik)
2. Markieren Sie an der Wand den Sollwert für den hellsten Bereich.
3. Der hellste Punkt muss auf halber Montagehöhe liegen. Die abgeblendete Oberkante des Lichtfeldes sollte an der Wand unterhalb der Montagehöhe liegen.
4. Um den Lichtkegel zu korrigieren, lösen Sie M3-Schraube der Halterung so weit, dass Sie den Frontscheinwerfer entsprechend nach oben oder unten drehen können.
5. Die Scheinwerferhöhe muss zwischen 400 und 1.200 mm, gemessen von der Standfläche des Fahrrades, betragen.



### **Sicherheitsinstruktionen:**

- Bei Inbetriebnahme muss das Produkt trocken sein. Etwaige Nässe vor Fahrtbeginn entfernen.
- Testen Sie nach der Montage, dass der Frontscheinwerfer gut befestigt ist und sich nicht verdreht.
- Beachten Sie, dass der Scheinwerfer bei der Fahrt nicht von einer Tasche oder Ähnlichem verdeckt wird.
- Nehmen Sie keine eigenständigen Veränderungen an dem Produkt vor. Versuchen Sie nicht, das Produkt zu öffnen.

### **Funktion:**

- Der Scheinwerfer besitzt keinen Schalter. Er ist eingeschaltet, sobald eine Stromversorgung durch den Dynamo gewährleistet ist.

### **Fehlfunktionen:**

- Fällt der Scheinwerfer aus, muss er in jedem Fall zur Reparatur an den Importeur gesendet oder komplett ersetzt werden.




### ***LightSKIN U2D***

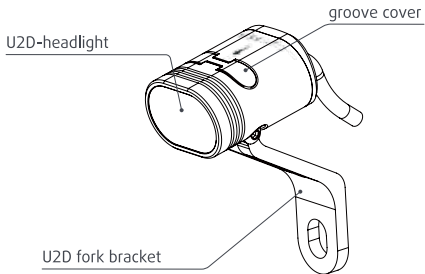
Front headlight for bikes with  
dynamo

Thank you for choosing a LightSKIN product. This bicycle frontlight ensures the visibility and safety on the road. The frontlight is approved according to German Road Traffic Licensing Regulations (StVZO) and may therefore be used on public roads in Germany. The headlight is connected to the hub or side rotor dynamo of the bicycle via a connecting cable.



Features	
Dimensions (mm)	39,2 x 28 x 19
Colours	black / silver
Material	AL6061 T6 (corrosion-resistant)
Power source	Hub dynamo / side rotor dynamo
Nominal voltage	<del>DC</del> AC 6V
Power consumption	2,4 W
Light flux	150 lm
Temperature range	Min.: -15° C Max.: 45° C Storage temperature: 20° C
Certifications	
K-Number	 K 1817
ETC	CE, ROHS, IPX5

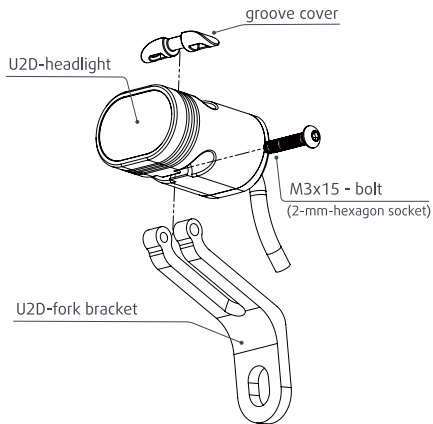
Scope of delivery
1 x LightSKIN-U2D headlight 1 x LightSKIN-U2D fork bracket 1 x LightSKIN-U2D connecting cable



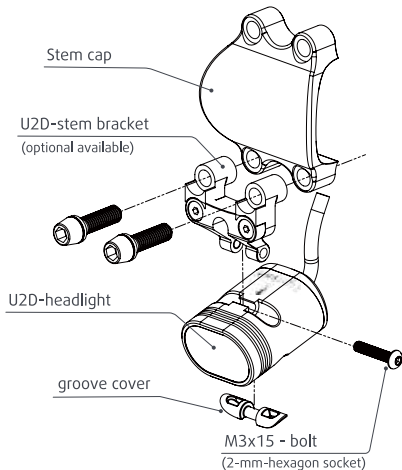
### Assembly note:

- This version may only be installed by the manufacturer or by a specialist workshop in compliance with the legal provisions.
- Use the appropriate tool to mount the holder.
- Be careful not to damage the headlight lens during installation.
- The headlight must be mounted so that its beam is directed forwards in the direction of travel. The reference axis must be parallel to the longitudinal axis of the bicycle.
- The headlight must be mounted so that the LightSKIN logo faces upwards.
- The headlight must not be covered by additionally mounted clamps or holders (e.g. for bicycle computers or similar).
- During installation, care must be taken that the cable to the power supply is not damaged or unduly bent.

## LigthSKIN U2D Mounting on the fork crown

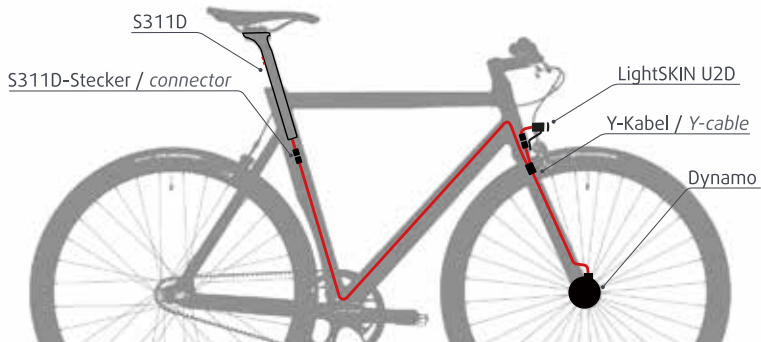


## LigthSKIN U2D Mounting on the stem (bracket not included in scope of delivery)



## Connection to the dynamo:

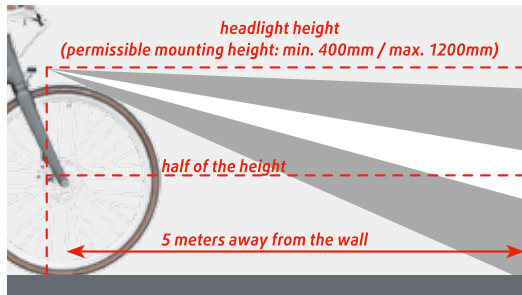
- The polarity of the cables when connecting to the dynamo can be ignored.
- Use only the supplied cable for connecting the headlight to the dynamo.
- The headlight does not have a switch and is therefore always switched on as soon as it is connected to the dynamo.
- If you also want to operate the rear light via the dynamo, please use the LightSKIN Y-cable.
- If you also want to use the LightSKIN seat post S311D, it is necessary to lay the connection cable inside the frame. Please contact your dealer for this.
- If the headlight and rear light are connected to the dynamo via the Y-cable, both are switched on together.
- The connection of a side-wheel dynamo is also possible



## Adjust the headlight:

Before the first ride, check that the light beam of the LightSKIN front headlight is correctly adjusted. The brightest area of the light beam should be half as high as the mounting height of the headlight on the bicycle at a distance of 5 metres. You can achieve this as follows:

1. Stand in front of a wall with the bike at a distance of 5 metres.
2. Mark the setpoint for the brightest area on the wall.
3. The brightest point must be at half the mounting height. The dimmed upper edge of the light field should be on the wall below the mounting height.
4. To correct the light beam, loosen the M3-bolt enough so that you can turn the headlight up or down accordingly.
5. The headlight height must be between 400 and 1200 mm, measured from the standing surface of the bicycle.



### **Safety instructions:**

- The product must be dry when it is put into operation. Remove any moisture before starting to ride.
- After mounting, check that the headlight is securely fastened and does not twist.
- Make sure that the headlight is not covered by a bag or similar when riding.
- Do not make any independent modifications to the product. Do not attempt to open the product.

### **Function:**

- The headlight does not have a switch. It is switched on as soon as a power supply is ensured by the dynamo.

### **Malfunctions:**

- If the headlight fails, it must in any case be sent to the importer for repair or replaced completely.

