

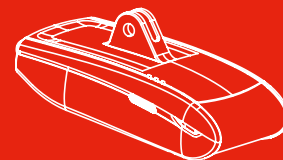
Eigenschaften / Features	
Abmessungen (mm) Dimensions (mm)	56,7 × 41,5 × 103,6
Gewicht Weight	163 g
Farbe / Colour	COOL TITANIUM / MATT
Material / Material	ADC12/A383
Stromquelle / Power source	Lithium-Polymer-Akku / Lithium-polymer battery
Spannung / Kapazität Voltage / Capacity	3,7 V / 2700 mAh
Lichtquelle / Light source	Max: 520 Lumen / 5,2 Watt
Zertifizierungen / Certifications	
Wasserfestigkeit / Water resistance	IP66
K-Nummer K-number	⚡ K 2067
ETC	CE, ROHS, UN3481
Lieferumfang / Scope of delivery	
Frontscheinwerfer mit Blendschutz und USB-Kabel Front headlight with blind guard and USB-cable	
Importeur / Importer	
c2g-engineering GmbH Schlesische Str. 27 10997 Berlin	+49 30 695 351 900 www.lightskin.org info@lightskin.org

NACA ROAD

PROJECTION LENS TECHNOLOGY



LightSKIN



BENUTZERHANDBUCH
USER GUIDE

LED-Scheinwerfer / Modell NACA Road B
LED headlight / Model NACA Road B

Montage | Assembly

Montage am Lenker:

- Verwenden Sie eine GoPro-kompatible Halterung, um die NACA Road an Ihrem Lenker zu montieren.
- Verwenden Sie das entsprechende Werkzeug zur Befestigung der Halterung.
- Installieren Sie die NACA Road unter der GoPro-Halterung, achten Sie beim Festziehen der Schrauben auf das entsprechende Anzugsdrehmoment, welches für die Halterung zugelassen ist.

Beleuchtung einstellen:

Überprüfen Sie vor der ersten Fahrt, ob der Lichtkegel des LightSKIN-Frontscheinwerfers korrekt eingestellt ist.

1. Stellen Sie sich mit dem Fahrrad frontal, in 5 Metern Abstand, vor eine Wand. (Siehe Grafik)
2. Markieren Sie an der Wand den Sollwert für den hellsten Bereich.
3. Der hellste Punkt muss auf halber Montagehöhe liegen. Die abgeblendete Oberkante des Lichtfeldes sollte an der Wand unterhalb der Montagehöhe liegen.
4. Um den Lichtkegel zu korrigieren, lösen Sie die Schraube der Halterung und verändern die Neigung des Scheinwerfers.

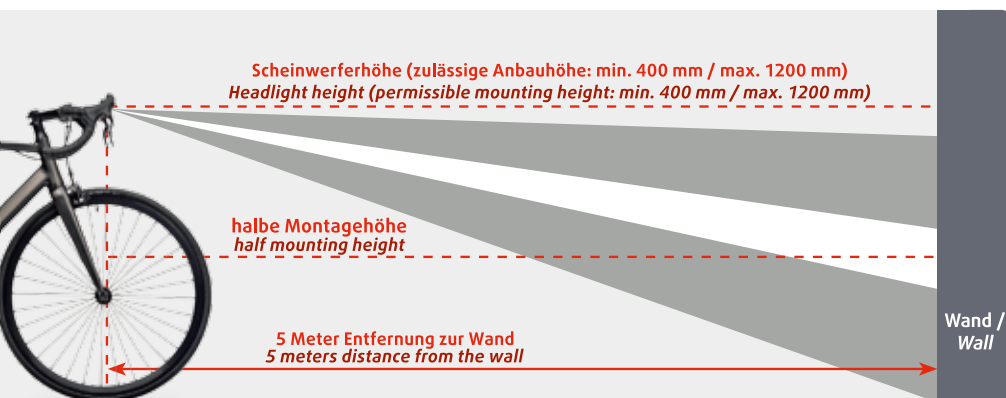
Mounting on the handlebar:

- Use a GoPro-compatible mount to mount the NACA Road on your handlebar.
- Use the appropriate tool to fasten the bracket.
- Install the NACA Road onto the GoPro-mount, be sure to use the appropriate tightening torque approved for the mount when tightening the screws.

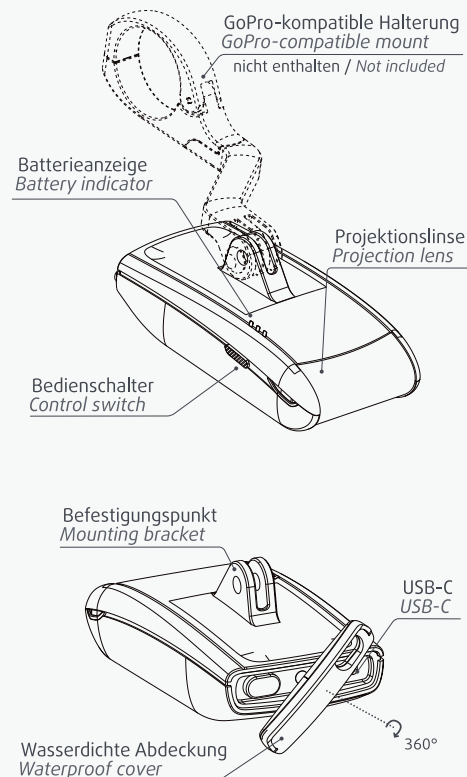
Adjust lighting:

Before the first ride, check whether the light beam of the LightSKIN front light is set correctly.

1. Stand with your bicycle perpendicular to a wall at a distance of 5 meters.
2. Mark a point in the brightest area on the wall.
3. The brightest point must be at half the mounting height. The dimmed upper edge of the light field should be on the wall below the mounting height.
4. To correct the light beam, loosen the screw of the bracket and adjust the inclination of the headlight.



Technische Zeichnung | Technical drawing





LightSKIN NACA Road B

Frontscheinwerfer für Fahrräder

Vielen Dank, dass Sie sich für ein Produkt von LightSKIN entschieden haben. Dieser Scheinwerfer mit integrierter Projektionslinsentechnik sorgt mit seiner blendfreien Lichtverteilung für Sichtbarkeit und Sicherheit im Straßenverkehr. Der Scheinwerfer ist nach der StVZO zugelassen und darf somit in Deutschland im öffentlichen Straßenverkehr benutzt werden.

Inbetriebnahme:

- Sie können das Gerät ein- oder ausschalten, indem Sie die Taste an der Seite des Geräts länger als 2 Sekunden gedrückt halten.
- Wenn Sie die Taste kurz drücken, können Sie die Helligkeitsstufe einstellen. Die Helligkeitsstufe wird immer in der gleichen Reihenfolge eingestellt.



Sicherheitsinstruktionen:

- Prüfen Sie nach dem Einbau, dass sich das NACA ROAD unter Last nicht dreht.
- Beachten Sie, dass der Scheinwerfer bei der Fahrt nicht von einer Tasche oder Ähnlichem verdeckt wird.
- Nehmen Sie keine eigenständigen Veränderungen an dem Produkt vor. Versuchen Sie nicht das Produkt zu öffnen.

Fehlfunktionen:

- Fällt der Scheinwerfer aus, muss er in jedem Fall zur Reparatur an den Importeur gesendet oder komplett ersetzt werden.

Helligkeit und Akkulaufzeit:

- An der Oberseite des Geräts befindet sich eine Batteriestatusanzeige. Die Batteriestatusanzeige zeigt die im aktuellen Modus verfügbare Zeit wie folgt an:



	Licht Strom	Beleuchtungsstärke	Leistung	Laufzeit
Max. Leistung	520 lm	90 lux	5,3 W	1,5 h
Sport-Modus	400 lm	70 lux	3,3 W	2,4 h
Touren-Modus	290 lm	50 lux	2,0 W	4,0 h
Stadt-Modus	185 lm	30 lux	1,1 W	7,3 h

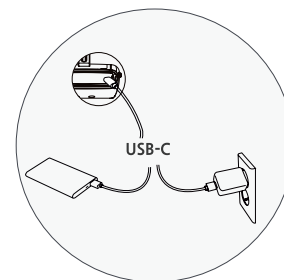
USB Port:

- Ziehen Sie nicht zu stark am Ladekabel.
- Wenn der USB-Stecker verformt ist, muss er ersetzt werden.
- Die Abdeckung des USB-Anschlusses lässt sich zum Öffnen oder Schließen drehen.
- Wenn die Abdeckung des USB-Anschlusses geöffnet ist, ist die Wasserdichtigkeit nicht gewährleistet.
- Wir empfehlen die Verwendung des mitgelieferten USB-Kabels, um ein ordnungsgemäßes Aufladen des Akkus zu gewährleisten.

Aufladen:

- Eine vollständige Aufladung dauert ca. 3 Stunden. Schnellladegeräte funktionieren möglicherweise nicht.
- Während des Ladevorgangs blinkt die Akkustatusanzeige grün und schaltet sich aus, wenn der Ladevorgang abgeschlossen ist.
- Sollte das Produkt während des Ladevorgangs heiß werden, brechen Sie den Ladevorgang ab.

- Laden Sie den Akku niemals auf, wenn der USB-Anschluss nass ist.
- Der Akku kann gleichzeitig mit der Verwendung des Geräts aufgeladen werden.



Garantie:

- 2 Jahre ab Kaufdatum.
- Die Garantie erlischt, wenn das Gehäuse geöffnet wird und im Falle von unqualifizierten Reparaturen.
- Im Gewährleistungsfall (Austausch oder Reparatur) wenden Sie sich bitte an den Vertriebspartner, über den das Produkt bezogen wurde.

Entsorgungshinweis:

- Verpackung: Die Produktverpackung besteht aus recyclingfähigen Materialien. Entsorgen Sie diese umweltgerecht in den bereitgestellten Sammelbehältern.
- Produkt: Altgeräte dürfen nicht im normalen Hausmüll entsorgt werden. Entsprechend EU-Richtlinie 2012/19/EU ist das Produkt am Ende seiner Lebensdauer einer geordneten Entsorgung zuzuführen. Geben Sie das Altgerät an einer Sammelstelle für Elektroschrott oder einem Wertstoffhof ab.



LightSKIN NACA Road B

Front headlight for bicycles

Thank you for choosing a product from LightSKIN. This headlight with integrated projection lens technology provides visibility and safety in road traffic with its glare-free light distribution. The headlight is approved according to the StVZO and may therefore be used in public road traffic in Germany.

Operation:

- You can turn the device on or off by pressing and holding the button on the side of the device for more than 2 seconds.
- If you press the key briefly, you can set the brightness level. The brightness level is always set in the same order.



Safety instructions:

- After installation, check that the NACA ROAD does not rotate under load.
- Make sure that the headlight is not covered by a bag or similar when driving.
- Do not make any independent modifications to the product. Do not attempt to open the product.

Malfunctions:

- If the headlight fails, it must in any case be sent to the importer for repair or replaced completely.

Brightness and battery life:

- A battery status indicator is located on the top of the device. The battery status indicator shows the time available in the current mode as follows:



	LED Flux	Max illuminance	Power	Life time
Max. Power	520 lm	90 lux	5,3 W	1,5 h
Sport mode	400 lm	70 lux	3,3 W	2,4 h
Touring mode	290 lm	50 lux	2,0 W	4,0 h
City mode	185 lm	30 lux	1,1 W	7,3 h

USB Port:

- Do not pull on the charging cable excessively.
- If the USB plug has deformed, it must be replaced.
- The USB port cover rotates to open or close.
- Waterproofing is not supported when the cover of the USB port is open.
- We recommend using the supplied USB cable to ensure proper battery charging.

Charging:

- Full charge takes ca. 3 hours. Some fast chargers may not work.
- During charging, the battery status indicator flashes green and turns off when charging is completed.
- Should the product become excessively hot during charging, disconnect the charger.
- Never charge the battery when the USB port is wet.
- The NACA Road can be charged during use.

Warranty:

- 2 years from the date of purchase.
- The warranty is void if the housing is opened and in case of unqualified repairs.
- In case of warranty, (replacement or repair), please contact the distributor through whom the product was purchased.

Waste Disposal:

- Packaging: The product packaging is made of recyclable materials. Dispose of these in an environmentally friendly way in the provided collection containers.
- Product: Old appliances and batteries must not be disposed of with normal household waste. According to EU Directive 2012/19/EU, the product must be disposed of properly at the end of its service life. Return the old device to a collection point for electronic waste or a recycling center.

